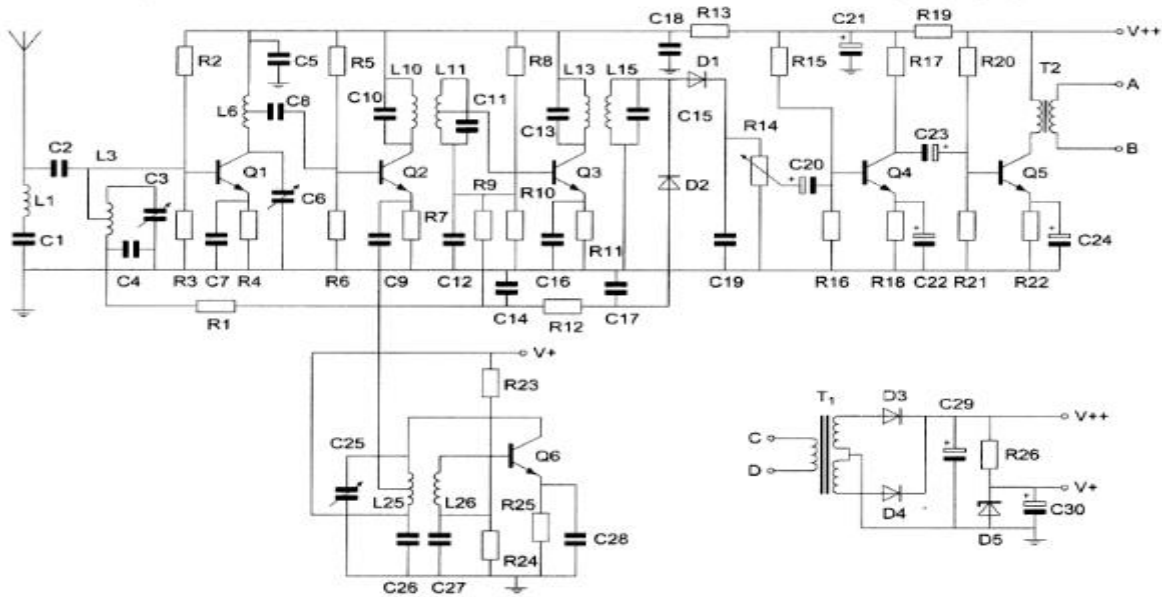




F-Examen : 2008-11-20 V2:00 uur

01

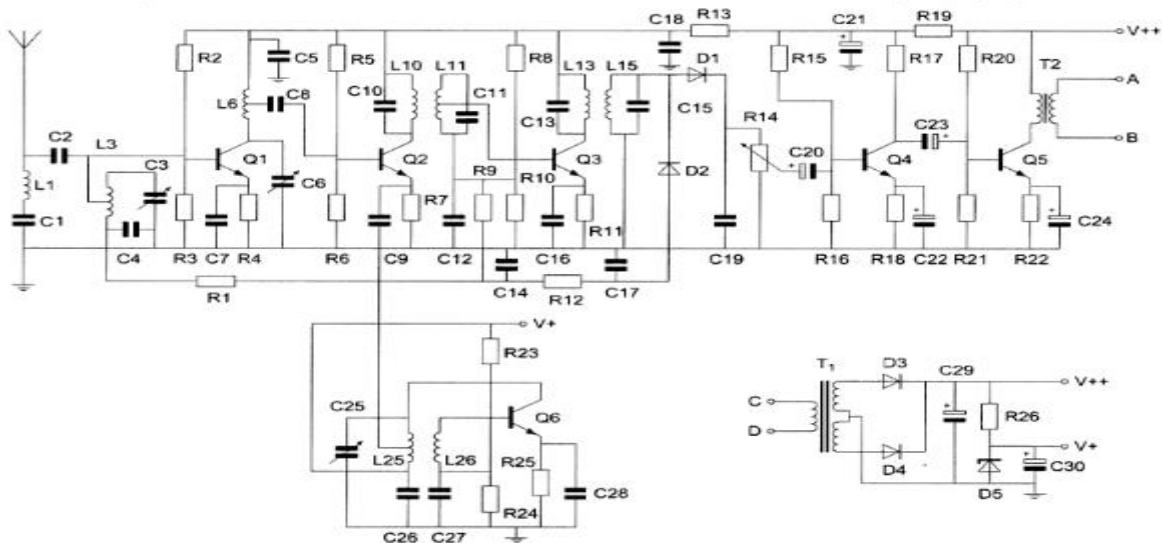
De gebruikelijke waarde voor C21 is ongeveer:



- a 100 μ F >>>>
- b 500 pF
- c 10 pF
- d 10 nF

02

De ontvanger wordt afgestemd met:



- a alleen C25
- b alleen C 6
- c C3 , C6 en C25 >>>>
- d alleen C3



F-Examen : 2008-11-20 V2:00 uur

03

De antenne is ontworpen voor de 60- en 40-meter amateur banden.

In de antenne zijn 2 gelijke "traps" opgenomen.

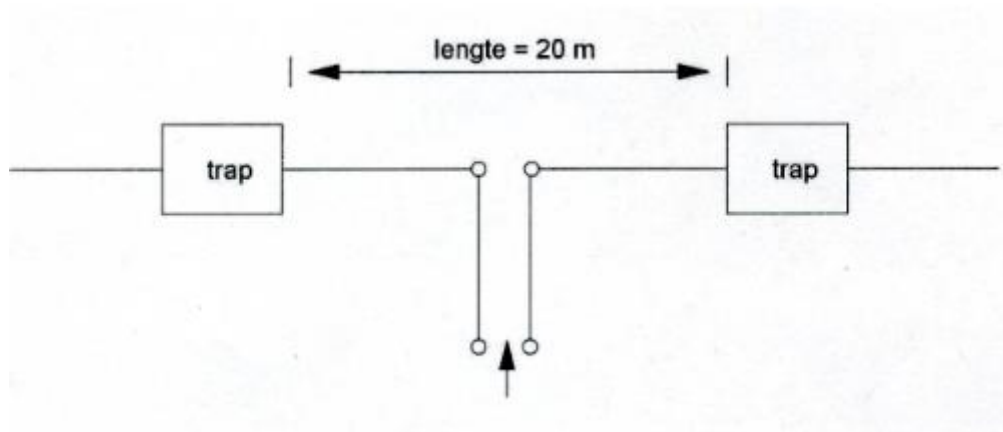
Stelling 1:

De traps gedragen zich op 40meter als een sperfilter waardoor de eindstukken van de antenne niet meewerken.

Stelling 2:

De traps gedragen zich op 80-meter als een capacitieve reactantie waardoor beide eindstukken worden aangekoppeld.

Wat is juist?



- a geen
- b 1 >>>>
- c 2
- d 1 en 2

04

Een sinusvormige wisselspanning heeft een effectieve waarde van 100 volt.

De momentele waarden van deze wisselspanning liggen tussen:

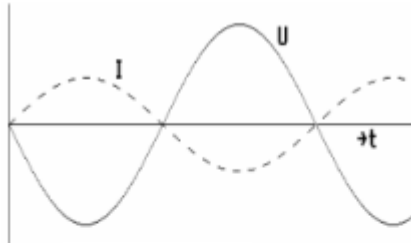
- a -100 V +100V
- b -70,7 V +70,7 V
- c 0 V +141,4 V
- d -141,4 V +141,4 V >>>>



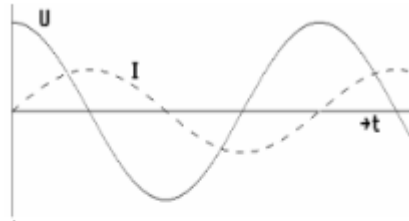
F-Examen : 2008-11-20 V2:00 uur

05

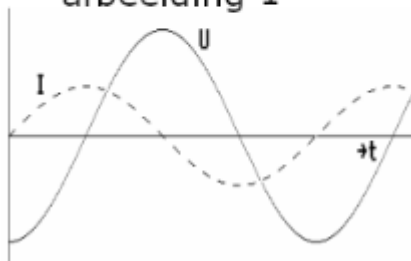
De spanning loopt 90° voor op de stroom in:



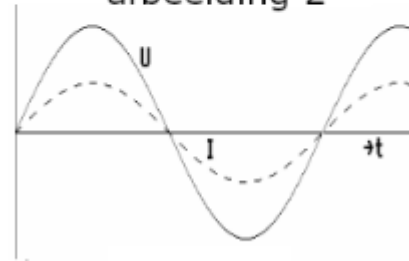
afbeelding 1



afbeelding 2



afbeelding 3



afbeelding 4

- a 2 >>>>
- b 1
- c 4
- d 3

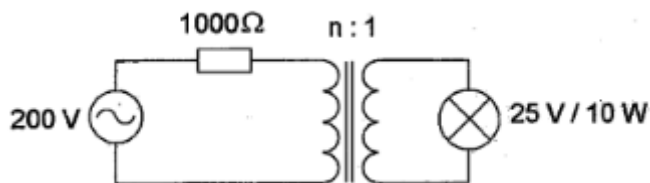
06

Een gevoelige CW-ontvanger voor de 28 MHz band heeft omschakelbare middenfrequent filters. Als de middenfrequent bandbreedte wordt omgeschakeld van 500 Hz naar 1000 Hz, dan zal het ruisvermogen aan de ingang van de product-detector:

- a gelijk blijven
- b verdubbelen >>>>
- c halveren
- d verviervoudigen

07

Om de lamp maximaal te laten branden moet de wikkelverhouding van de aanpassingstrafo zijn:



- a 8 : 1
- b 1 : 1
- c 4 : 1 >>>>
- d 2 : 1

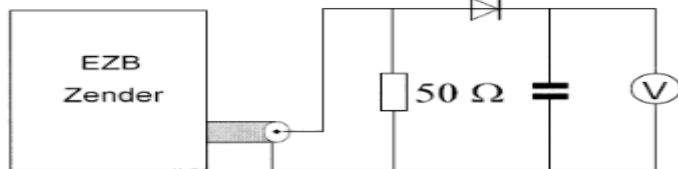


F-Examen : 2008-11-20 V2:00 uur

08

Een EZB zender wordt gestuurd met een dubbeltoon (1100 Hz en 1900 Hz) van gelijke amplitude. De meter wijst 71 Volt aan.

De Peak Envelope Power (PEP) bedraagt:



- a 150 W
- b 100 W
- c 50 W >>>>
- d 71 W

09

Een condensator is aangesloten op een wisselspanning. Wat is juist?

- a bij het verhogen van de frequentie neemt de stroom toe >>>>
- b bij het verhogen van de frequentie neemt de stroom af
- c bij het verhogen van de spanning vermindert de stroom
- d in de condensator loopt geen stroom

10

Een in enkele laag gewikkelde spoel wordt vervangen door een spoel met 2 maal zo grote diameter. De overige eigenschappen (aantal windingen, lengte, kernmateriaal) blijven gelijk. De zelfinductie wordt:

- a de helft
- b 4x zo groot >>>>
- c 8x zo groot
- d 2x zo groot

11

Drie gelijke spoelen met dezelfde Q-factor worden parallel geschakeld. Er is geen magnetische koppeling. De Q-factor van de schakeling wordt:

- a 3x hoger
- b 9x hoger
- c gelijk >>>>
- d 3x lager



F-Examen : 2008-11-20 V2:00 uur

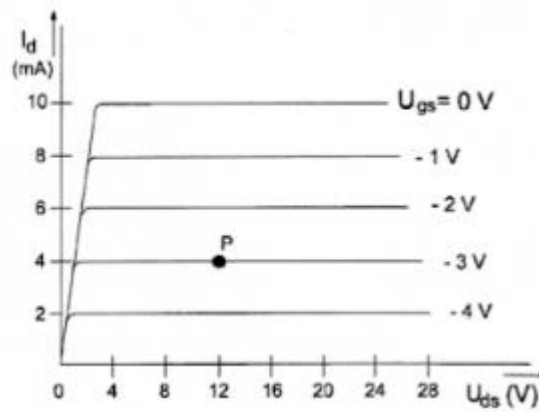
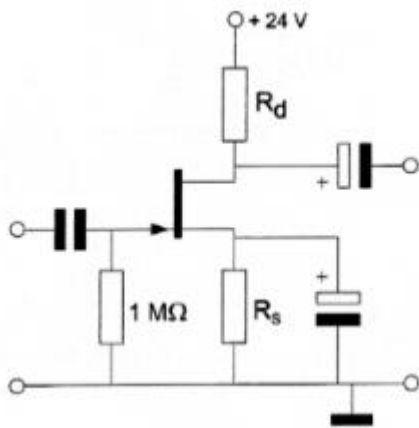
12

Een transformator heeft primair 2000 windingen en secundair 1000 windingen.
Indien de primaire spanning 230 v bedraagt is de secundaire spanning:

- a 55 v
- b 115 v >>>>
- c 155 v
- d 460 v

13

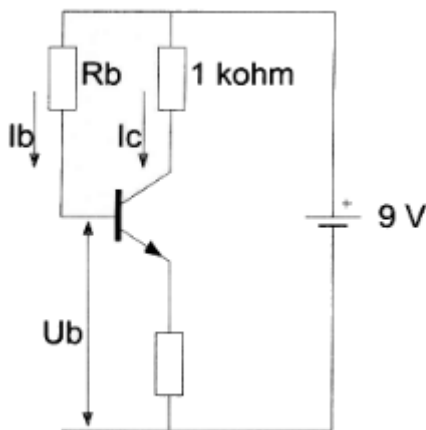
Bij een $I_d = 4 \text{ mA}$ en een $U_{gs} = -3 \text{ V}$ behoort een source-weerstand R_s



- a 1 KΩ
- b 750 Ω >>>>
- c 3 KΩ
- d 375 Ω

14

De waarde van R_b is:



$I_c = 6 \text{ mA}$
 $I_b = 50 \mu\text{A}$
 $U_b = 1 \text{ V}$

- a 180 KΩ
- b 60 KΩ
- c 160 KΩ >>>>
- d 120 KΩ

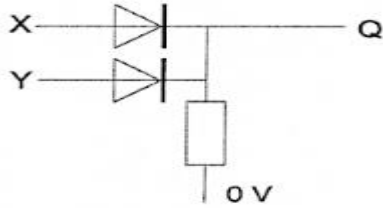


F-Examen : 2008-11-20 V2:00 uur

15

In de schakeling komt +5V overeen met logisch 1 en 0V met logisch 0.

De juiste waarheidstabel is:



X	Y	Q
0	0	0
1	0	1
0	1	1
1	1	1

tabel 1

X	Y	Q
0	0	1
1	0	0
0	1	0
1	1	0

tabel 2

X	Y	Q
0	0	1
1	0	0
0	1	0
1	1	1

tabel 3

X	Y	Q
0	0	0
1	0	1
0	1	1
1	1	0

tabel 4

- a 4
- b 1 >>>>>
- c 2
- d 3

16

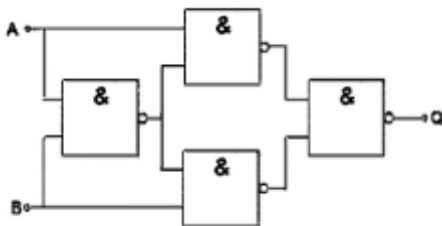
De waarheidstabel , waarbij Q de uitgang is , behoort bij een:

X	Y	Q
0	0	0
0	1	1
1	0	1
1	1	1

- a of (OR) poort >>>>>
- b en (AND)poort
- c nen(NAND)poort
- d nof(NOR)poort

17

Deze schakeling functioneert als een:



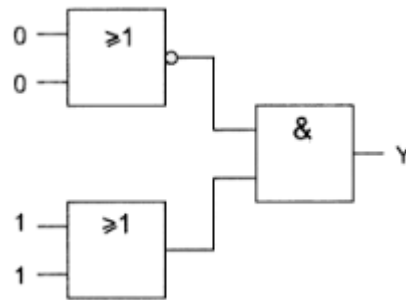
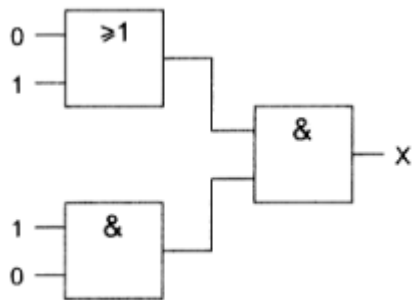
- a exclusieve OF-poort (EXOR) >>>>>
- b tweedeler
- c opteller (full adder)
- d D-flipflop



F-Examen : 2008-11-20 V2:00 uur

18

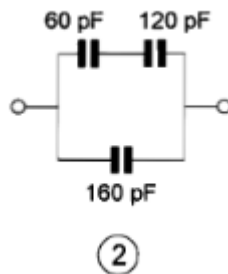
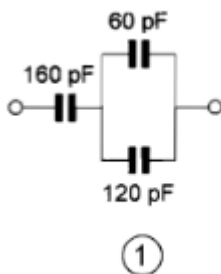
Juist is:



- a X=1 Y=1
- b X=1 Y=0
- c X=0 Y=0
- d X=0 Y=1 >>>>>

19

Een waarde van 340 pF , gemeten tussen de aansluitklemmen , wordt bereikt met:



- a 2
- b 1 en 2
- c 1
- d geen >>>>>



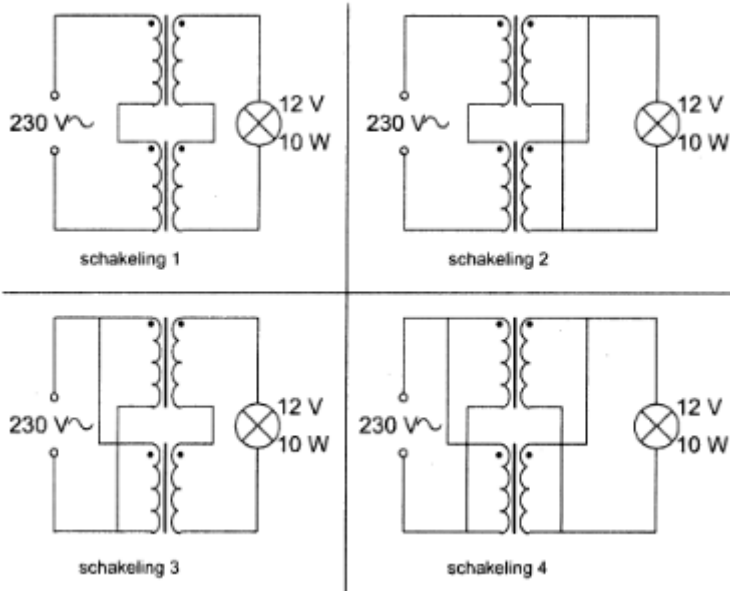
F-Examen : 2008-11-20 V2:00 uur

20

Iemand wil een gloeilamp van 12V/10W voeden uit het 230V net.

Er staan twee gelijke transformatoren ter beschikking van elk primair 115V en secundair 6V/1A.

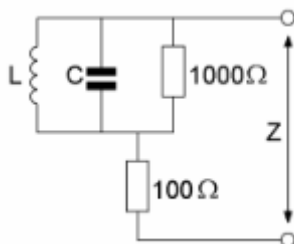
De juiste schakeling is:



- a 4
- b 3
- c 1 >>>>
- d 2

21

De impedantie Z is bij resonantie:



- a 1000 Ω
- b 100 Ω
- c 1100 Ω >>>>
- d oneindig hoog



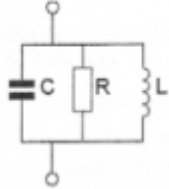
F-Examen : 2008-11-20 V2:00 uur

22

In de schakeling wordt de weerstand R vervangen door een weerstand met een tweemaal zo grote waarde.

De spoel L en de condensator C zijn verliesvrij.

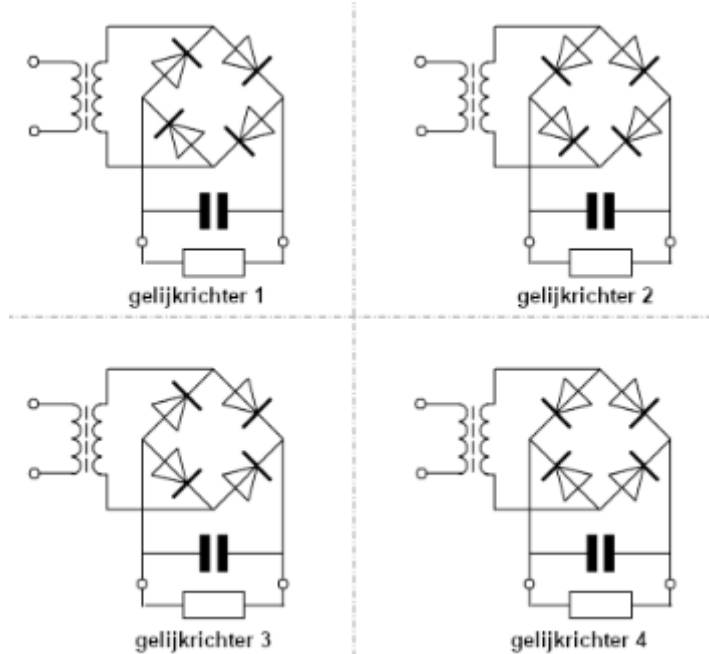
De bandbreedte van de schakeling wordt hierdoor:



- a 4x zo groot
- b 2x zo klein >>>>http://www.iwab.nu/H1_073.html
- c 2x zo groot
- d niet gewijzigd

23

Als voedingsgelijkrichter kan worden toegepast:



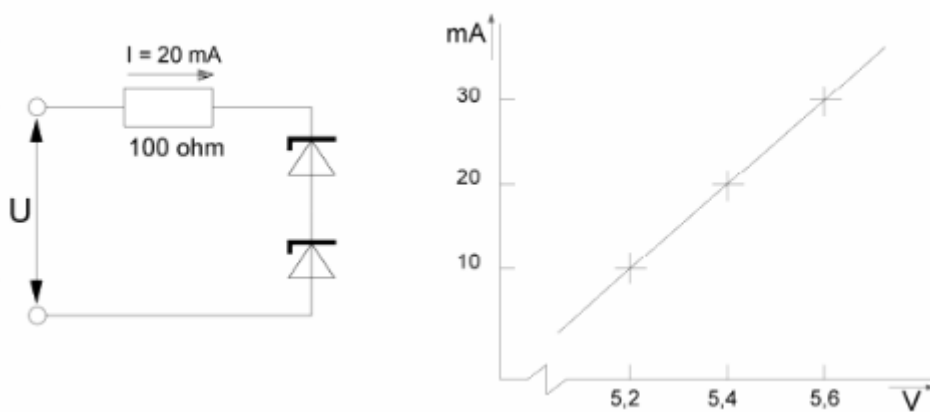
- a 4
- b 3 >>>>
- c 2
- d 1



F-Examen : 2008-11-20 V2:00 uur

24

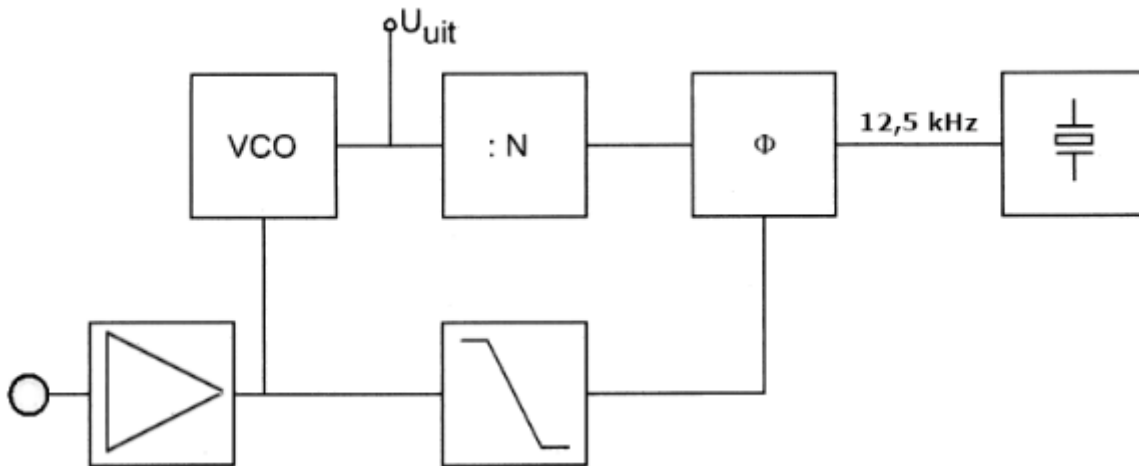
Van de gelijke zener-diodes is de karakteristiek gegeven.
Hoe groot is U?



- a 8.8 V
- b 12.8 V
- c 10.8 V >>>>
- d 7.4 V

25

Het uitgangssignaal U_{uit} wordt gemoduleerd door het microfoonsignaal.
De meest geschikte kantelfrequentie van het filter in de regel-lus is:



- a 30 Hz >>>> ???
- b 3000 Hz
- c 146 Mhz
- d 12.5 KHz



F-Examen : 2008-11-20 V2:00 uur

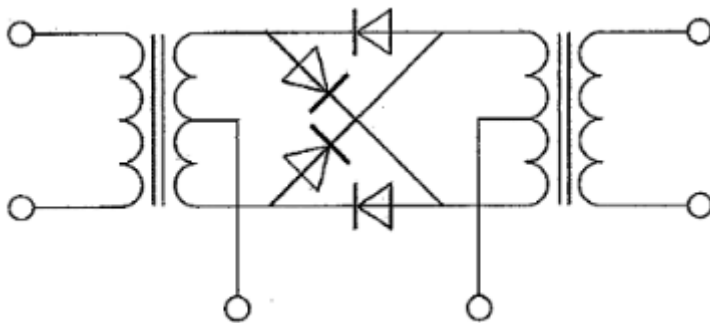
26

Een frequentie-verdrievoudiger met een transistor wordt gestuurd met een frequentie f .
In de collectorstroom zijn de volgende frequenties aanwezig:

- a $1/3f$ $3f$
- b f $3f$ >>>>
- c f $1/2f$
- d f $1/3f$

27

De schakeling stelt voor een:

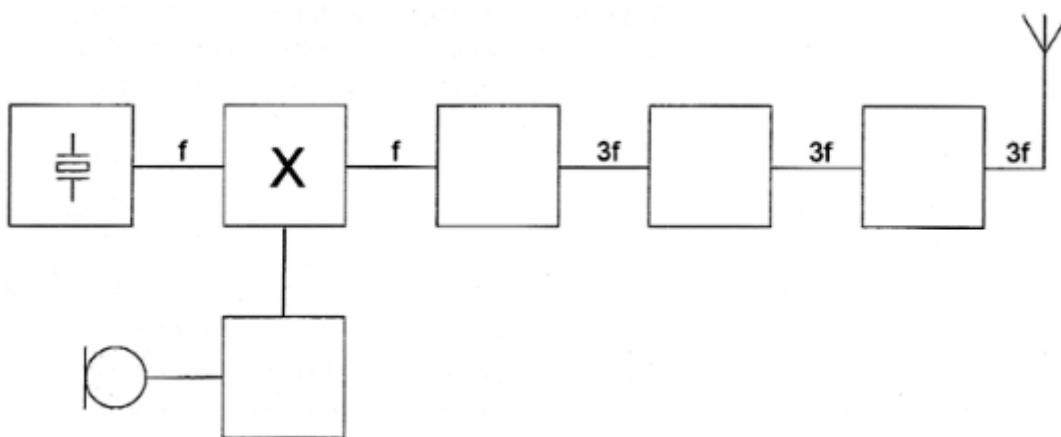


- a frequentiediscriminator
- b balansmodulator >>>>
- c dubbelfasige gelijkrichter
- d spanning verdubbelaar

28

Dit is het blokschema van een zender.

Het blokje gemerkt X stelt voor:



- a de fasemodulator >>>>
- b de enkelzijbandmodulator
- c de stuurtrap
- d de oscillator



F-Examen : 2008-11-20 V2:00 uur

29

In een 2meter zender wordt het signaal van een 12 Mhz oscillator vermenigvuldigd naar een zendfrequentie van 144 Mhz.

De oscillator heeft een frequentieverloop van 12 Hz per minuut.

De zendfrequentie verloopt in 10 minuten:

- a 120 Hz
- b 10 Hz
- c 144 Hz
- d 1440 Hz [>>>>](#)

30

Een richtantenne met parasitaire elementen (yagi) voor 28 Mhz heeft:

- a een reflector van 4 meter
- b een director langer dan de straler
- c één of meer directors tussen de straler en de reflector
- d een stralend element van ongeveer 5 meter [>>>>](#)

31

De verkortingsfactor van een coaxkabel is afhankelijk van:

- a de lengte van de kabel
- b het diëlektricum [>>>>](#)
- c de staandegolf verhouding
- d de toegepaste frequentie

32

Als er rondom een kort golf zendantenne een dode zone aanwezig is , is de zendfrequentie:

- a lager dan de laagst bruikbare frequentie
- b hoger dan de kritische frequentie [>>>>](#)
- c gelijk aan de kritische frequentie
- d lager dan de kritische frequentie

33

Verticaal opgestraalde signalen met een frequentie hoger dan de kritische frequentie worden door de ionosfeer:

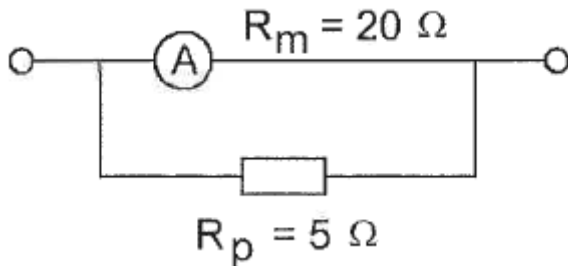
- a teruggekaatst
- b geabsorbeerd
- c doorgelaten [>>>>](#)
- d van frequentie veranderd



F-Examen : 2008-11-20 V2:00 uur

37

Een ampèremeter heeft een inwendige weerstand van 20 Ohm.
Met een parallelweerstand van 5 Ohm is het meetgebied 20 mA.
Het meetgebied van de meter zonder parallelweerstand is:



- a 4 mA >>>>
- b 15 mA
- c 16 mA
- d 5 Ma

38

Een kunstantenne (dummy load) wordt gebruikt om

- a een zender te belasten zonder signalen uit te stralen >>>>
- b nauwkeurige frequentiemetingen uit te voeren
- c de kans op televisiestoring (TVI) te verminderen
- d lange afstand verbindingen te maken

39

Als een radiozendamateur zijn yagi-antenne in een bepaalde richting zet en gaat zenden blijkt bij de burens de CD-speler gestoord te worden.

De cd-speler heeft een CE-keurmerk.

De storing is waarschijnlijk het gevolg van:

- a het gebruik van afgeschermd kabel
- b frequentie-instabiliteit van de zender
- c de hoge veldsterkte van het zendsignaal in de CD-speler >>>>
- d harmonischen van de zender

40

De juiste kleuraanduiding van de draden in een netaansluiting is:

- a fase: blauw nul: bruin aarde: zwart
- b fase: bruin nul: blauw aarde: geel/groen >>>>
- c fase: bruin nul: blauw aarde :zwart
- d fase: blauw nul: bruin aarde: geel/groen



F-Examen : 2008-11-20 V2:00 uur

41

Een aardlekschakelaar beveiligt tegen het optreden van:

- a een potentiaal verschil tussen de nuldraad van het net en aarde
- b een hoogfrequent stroom naar het net
- c een potentiaal verschil tussen de nuldraad van het net en het chassis
- d een verschil tussen de stroomsterkte in de nuldraad en de fasedraad >>>>

42

Een dipool antenne is door een open lijn (kippenladder) met een ontvanger verbonden.
De beste wijze om schade av een nabije bliksemontlading te voorkomen is:

- a de voedingslijn aarden
- b de ontvanger uitschakelen
- c de voedingslijn kortsluiten
- d de voedingslijn losnemen en netstekker uittrekken >>>>

43

Bewering 1:

Een FM-zender wordt gebruikt voor het uitzenden van een digitaal Tv-signaal.

Klasse van uitzending: F1D

Bewering 2:

Een enkelzijbandzender met onderdrukte draaggolf wordt gemoduleerd met spraak.

Klasse van uitzending: J3E

Wat is juist?

- a 1 en 2 >>>>
- b 1
- c 2
- d geen

44

Bewering 1:

Een FM-zender wordt gemoduleerd met spraak.

Klasse van uitzending: F3E

Bewering 2:

Via een enkelzijbandzender met onderdrukte draaggolf worden met behulp van een hulpdraaggolf met de hand geseinde morsetekens verzonden.

Klasse van uitzending: J2A

- a 2
- b 1
- c geen
- d 1 en 2 >>>>



F-Examen : 2008-11-20 V2:00 uur

45

In de algemene bepalingen van de Telecommunicatiewet komt de volgende definitie voor:

-X-: apparaten die naar hun aard bestemd zijn voor het zenden of het zenden en ontvangen van radiocommunicatie signalen.

-X- staat voor:

- a radiozendapparaten >>>>
- b radio-ontvangst apparaten
- c meetapparaten
- d radioversterker apparaten

46

Een registratie voor het gebruik van frequentieruimte voor het doen van onderzoeken wordt uitgevoerd namens de Minister van:

- a Verkeer en Waterstaat
- b Economische Zaken >>>>
- c Justitie
- d Binnenlandse Zaken

47

Een zendamateur zendt uit in de klasse van uitzending J3E (EZB).

Het door de direct met de antenne-inrichting te koppelen trap van het radiozendapparaat afgegeven gemiddeld vermogen, gerekend over één periode van de hoogfrequent uitgangswisselspanning tijdens het maximum van de omhullende, bedraagt 100 Watt.

Volgens de gebruikersbepalingen is het zendvermogen:

- a 200 W
- b 25 W
- c 100 W >>>>
- d 400 W

48

Een radio zendamateur maakt vanuit zijn auto een verbinding op 2 meter.

Tot zijn schrik merkt hij dat hij een zakelijke afspraak niet kan nakomen.

Hij vraagt aan de radiozendamateur met wie hij in verbinding is dit telefonisch door te geven.

Dit is:

- a toegestaan als het bericht maar zeer kort is en er in de directe omgeving geen telefoon aanwezig is.
- b niet toegestaan >>>>
- c toegestaan
- d toegestaan als de zakelijke relatie ook een radioamateur is



F-Examen : 2008-11-20 V2:00 uur

49

Tijdens een amateurradio-uitzending moet de radioamateur er voor zorg dragen dat:

- a de zendfrequentie zo stabiel mogelijk is
- b het maximumzendvermogen niet wordt overschreden
- c de grenzen van de hem toegewezen frequentiebanden en het toegestane zendvermogen niet worden overschreden >>>>
- d het zendvermogen constant blijft

50

Een radiozendamateur laat voor een radiopeilvenement (vossenjacht) een amateurstation onbeheerd achter.

Dit is:

- a toegestaan >>>>
- b toegestaan met toestemming van het AT
- c alleen toegestaan met goedkeuring van een amateur vereniging
- d niet toegestaan